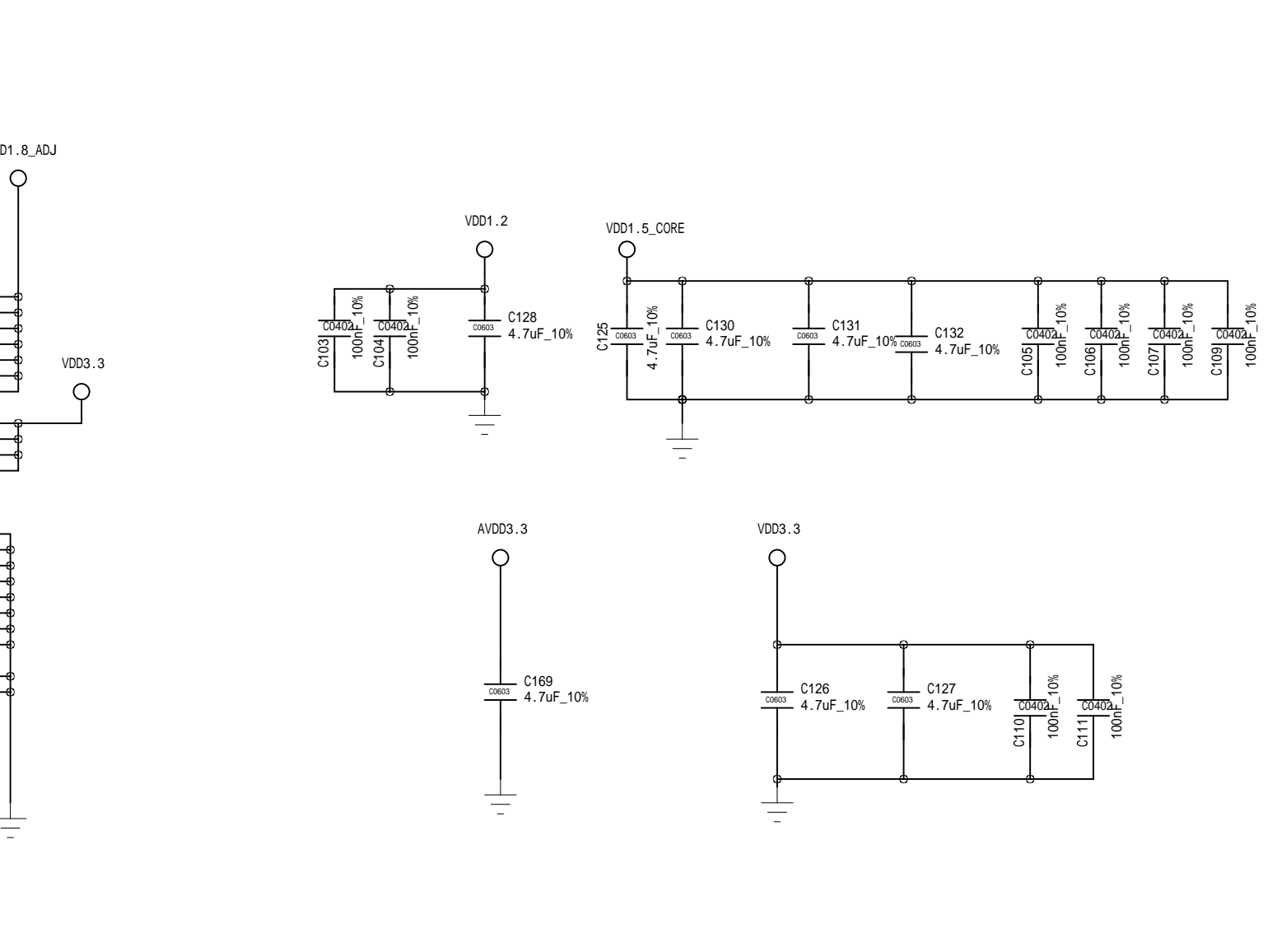
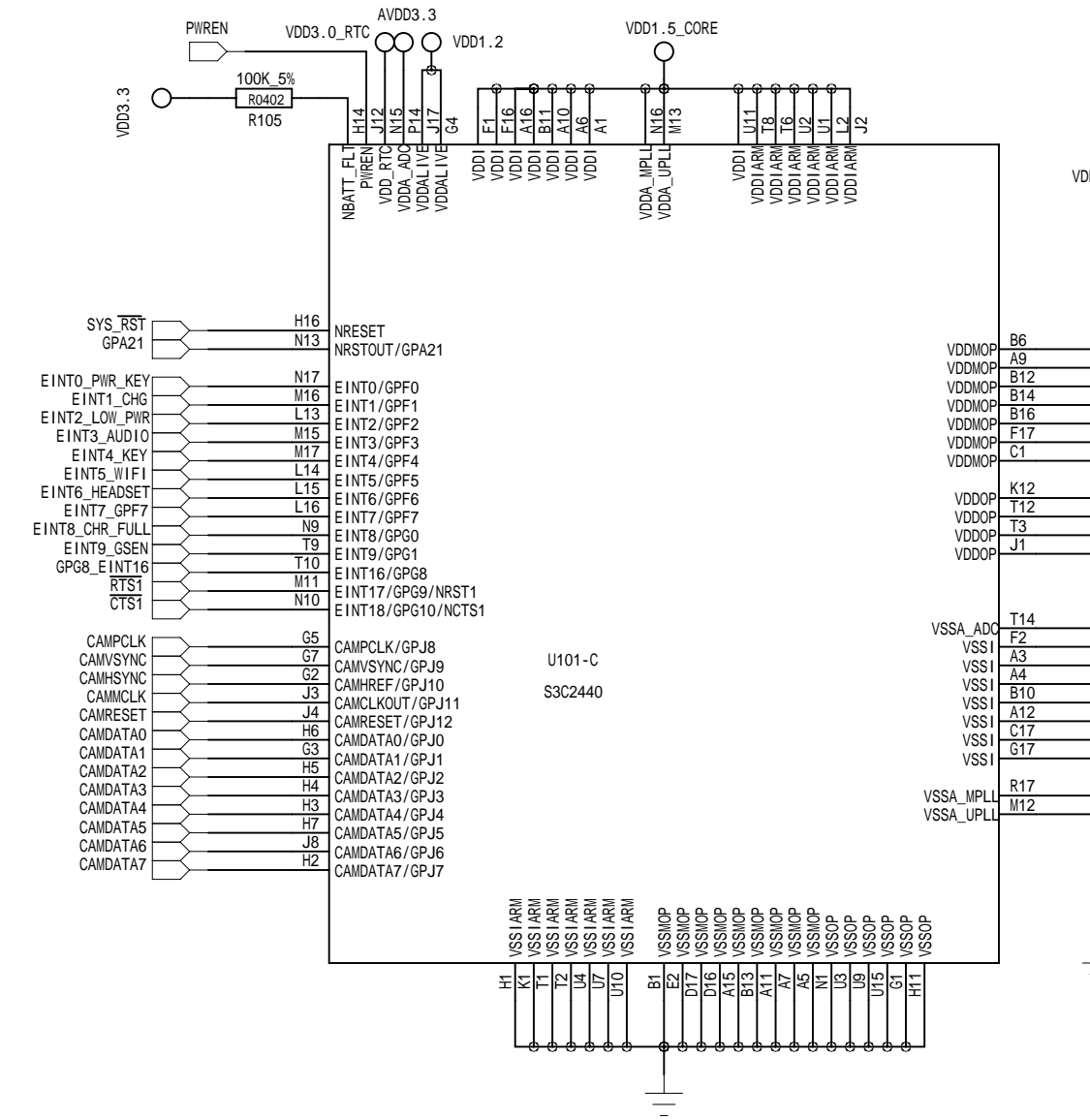
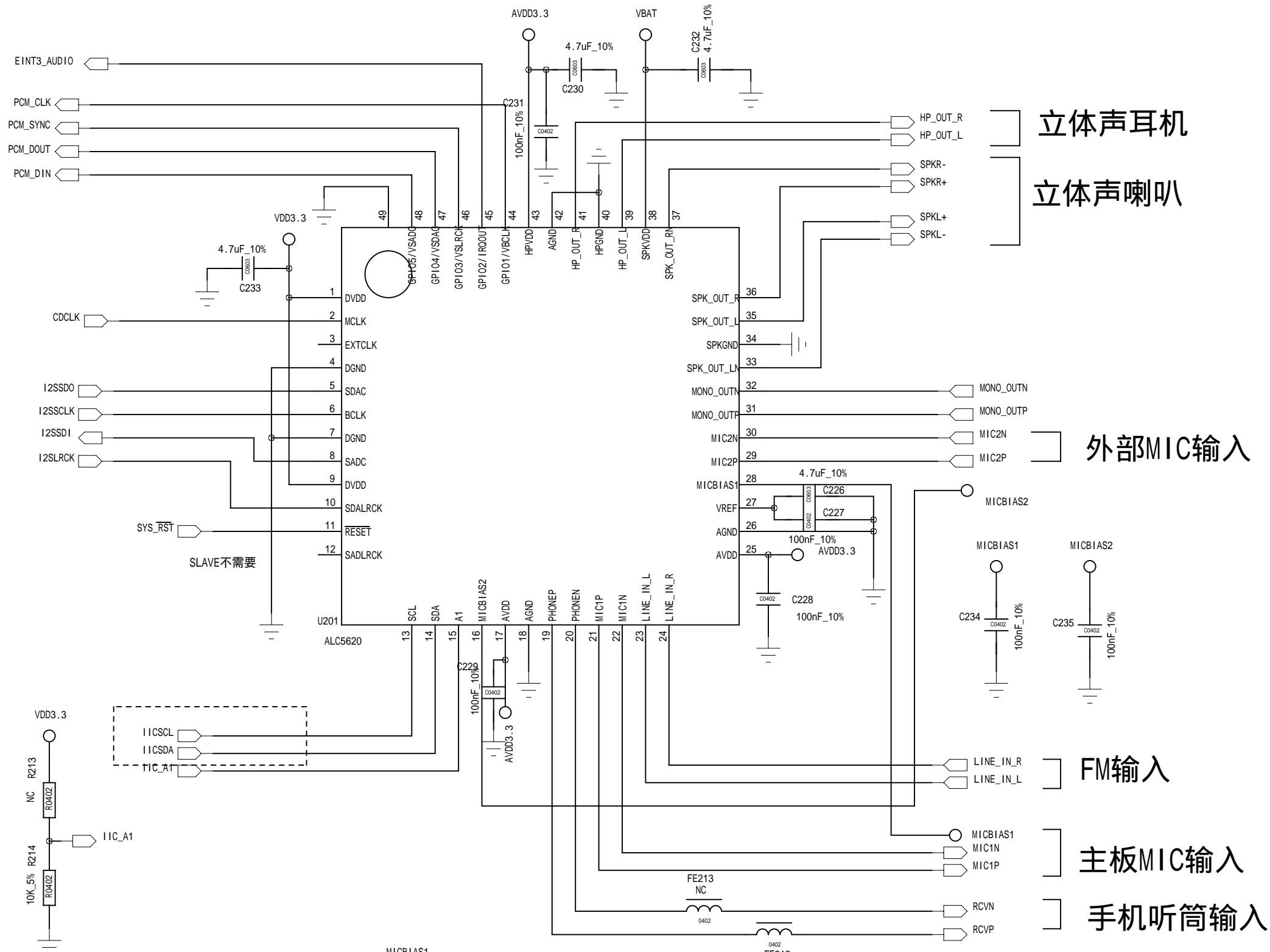


EINT0-EINT7支持关机唤醒



器件地址 A1 = 0: Addr = 0x30,0x31; A1 = 1:Addr = 0x32,0x33



立体声耳机
立体声喇叭

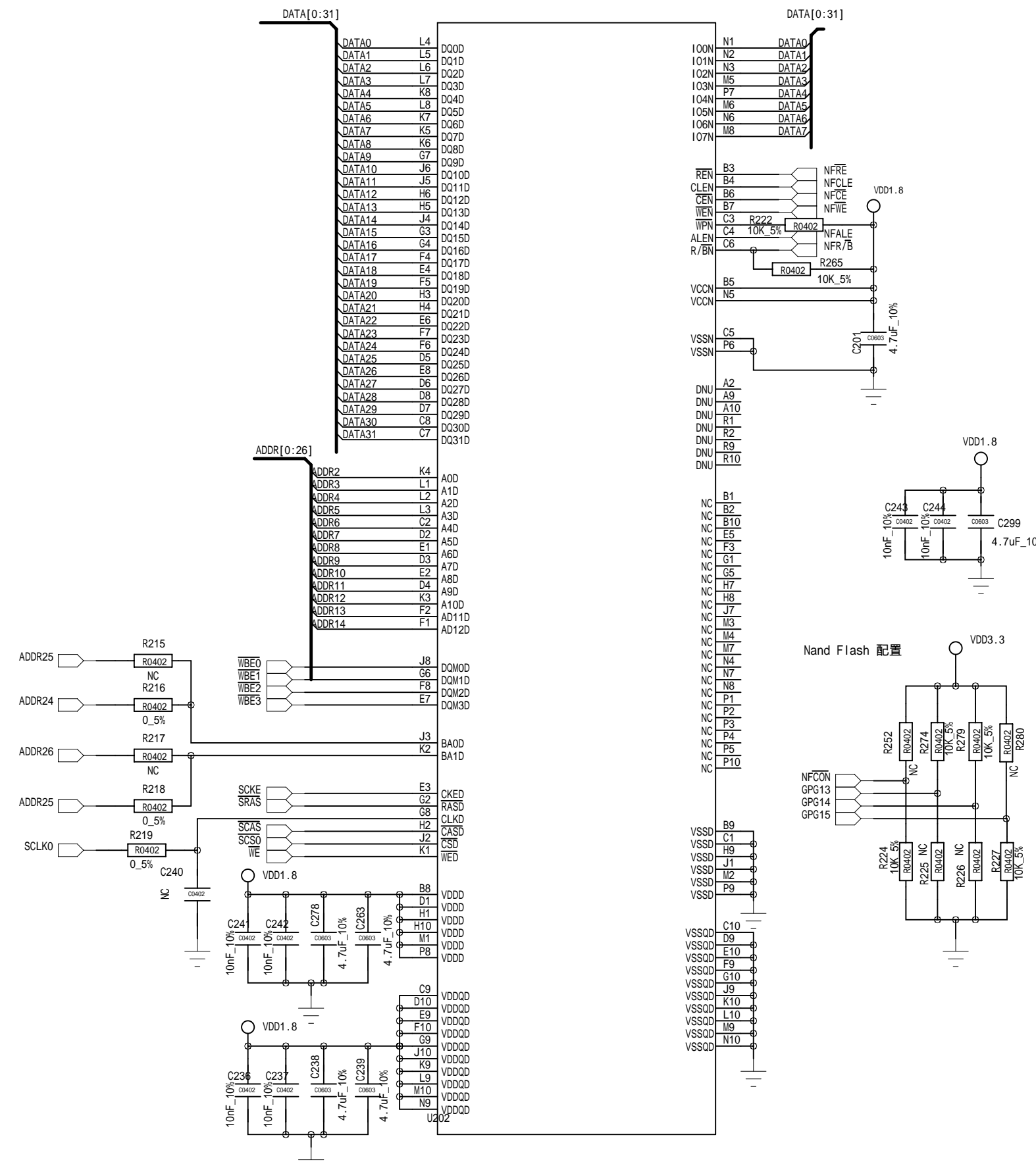
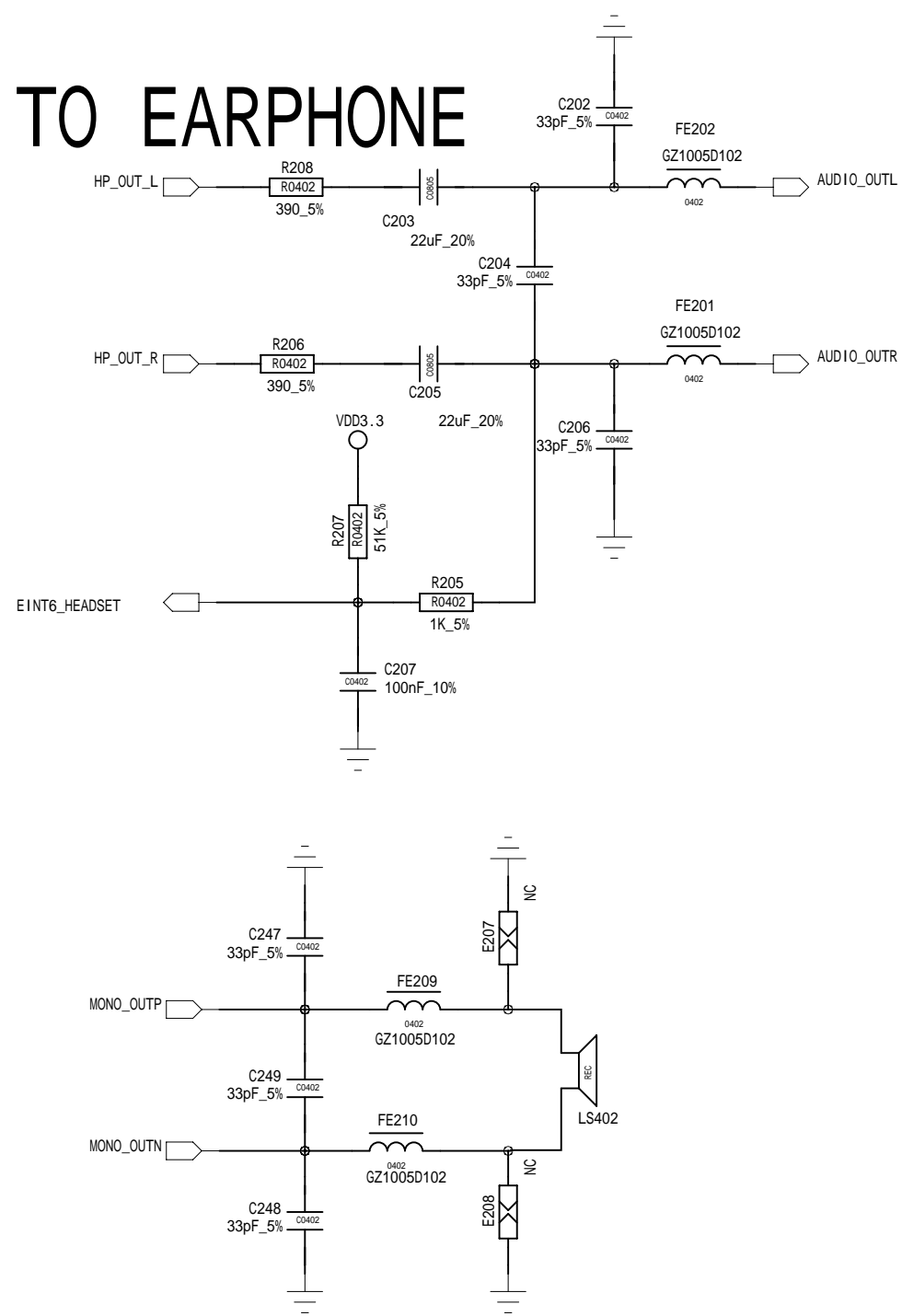
外部MIC输入

FM输入

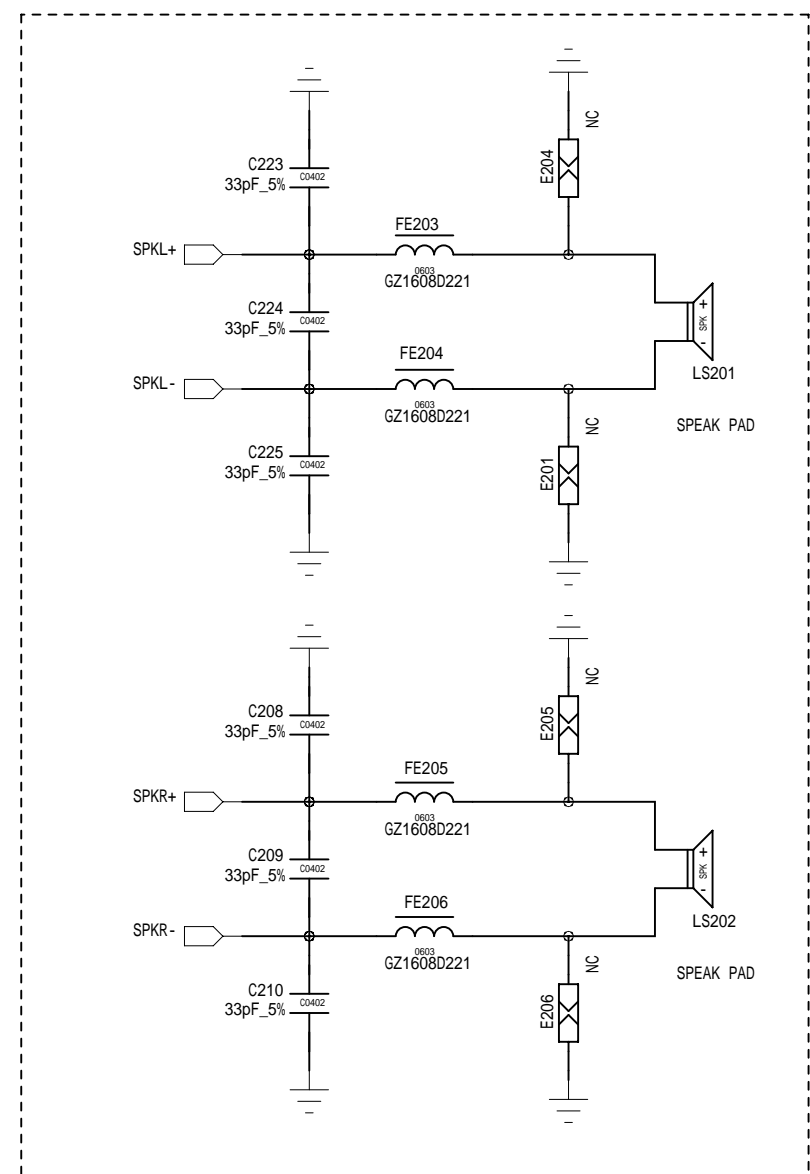
主板MIC输入

手机听筒输入

AUDIO TO EARPHONE

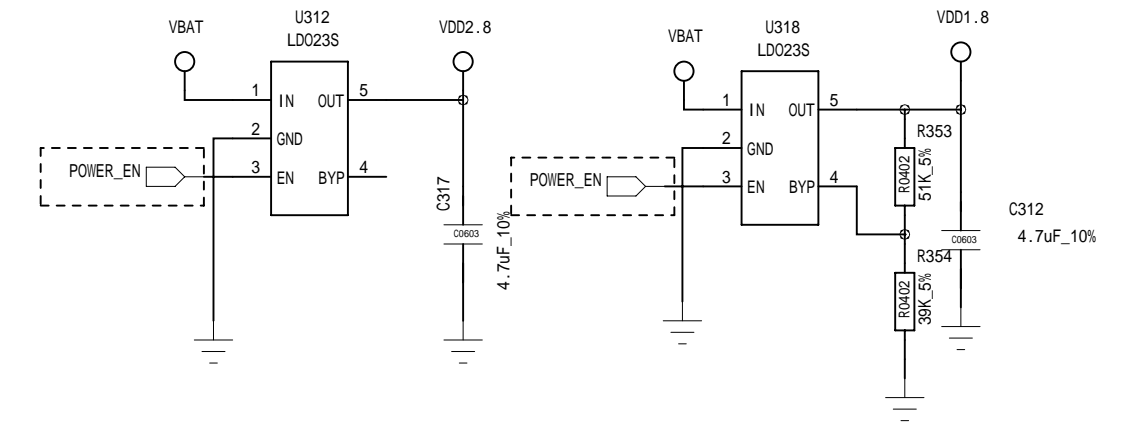
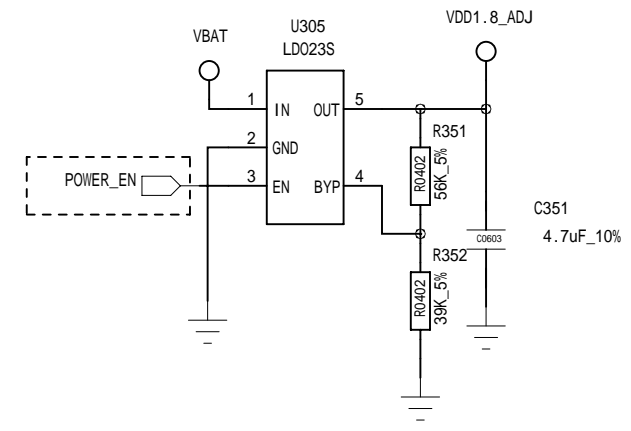


Nand Flash 配置

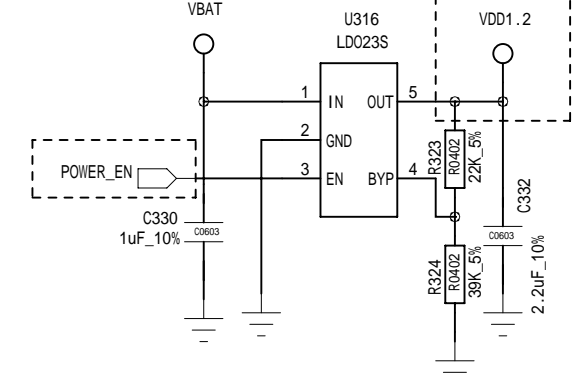


SPEAK PAD

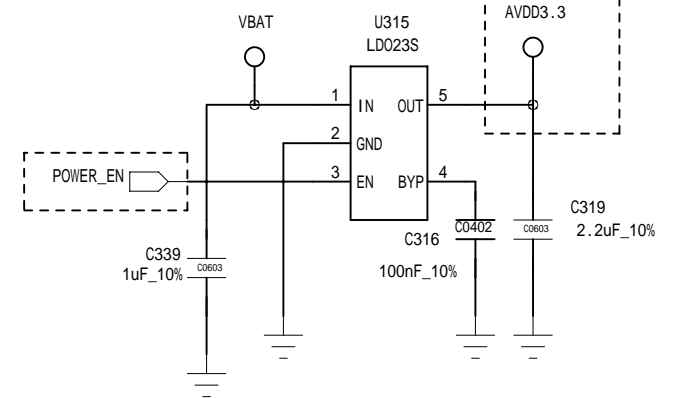
SPEAK PAD



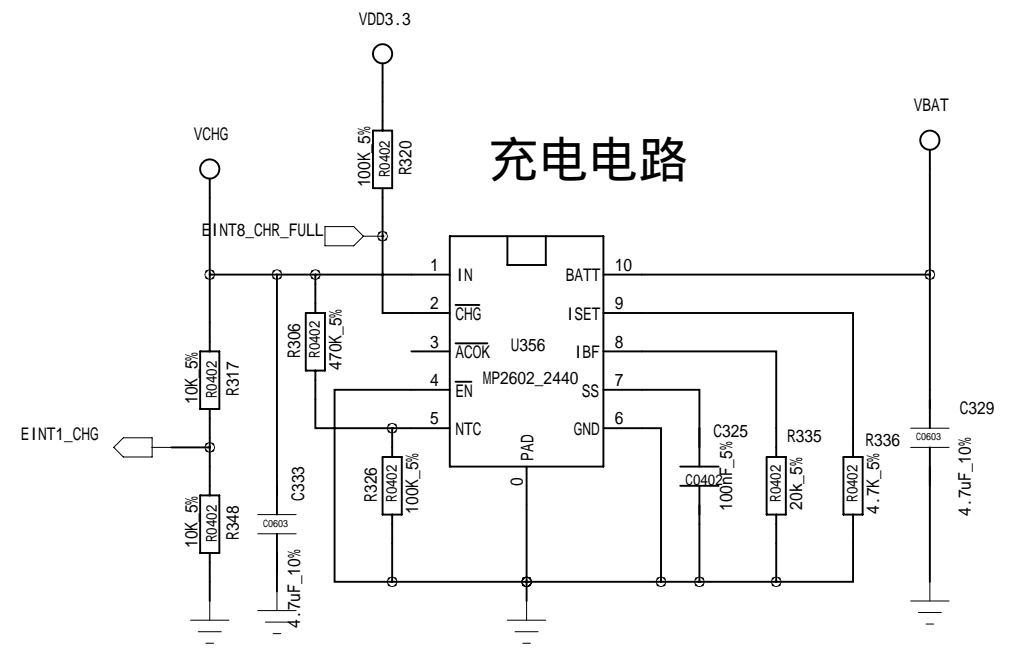
内核Alive电压



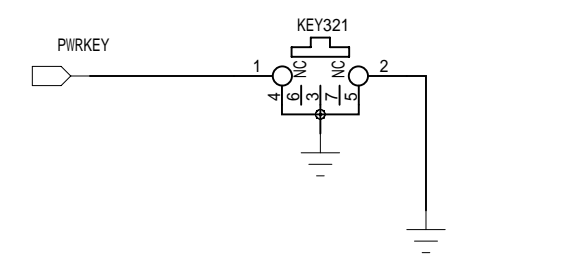
模拟电压



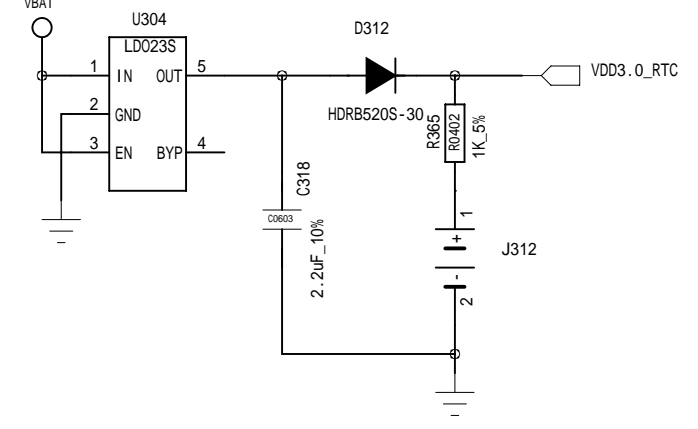
充电电路



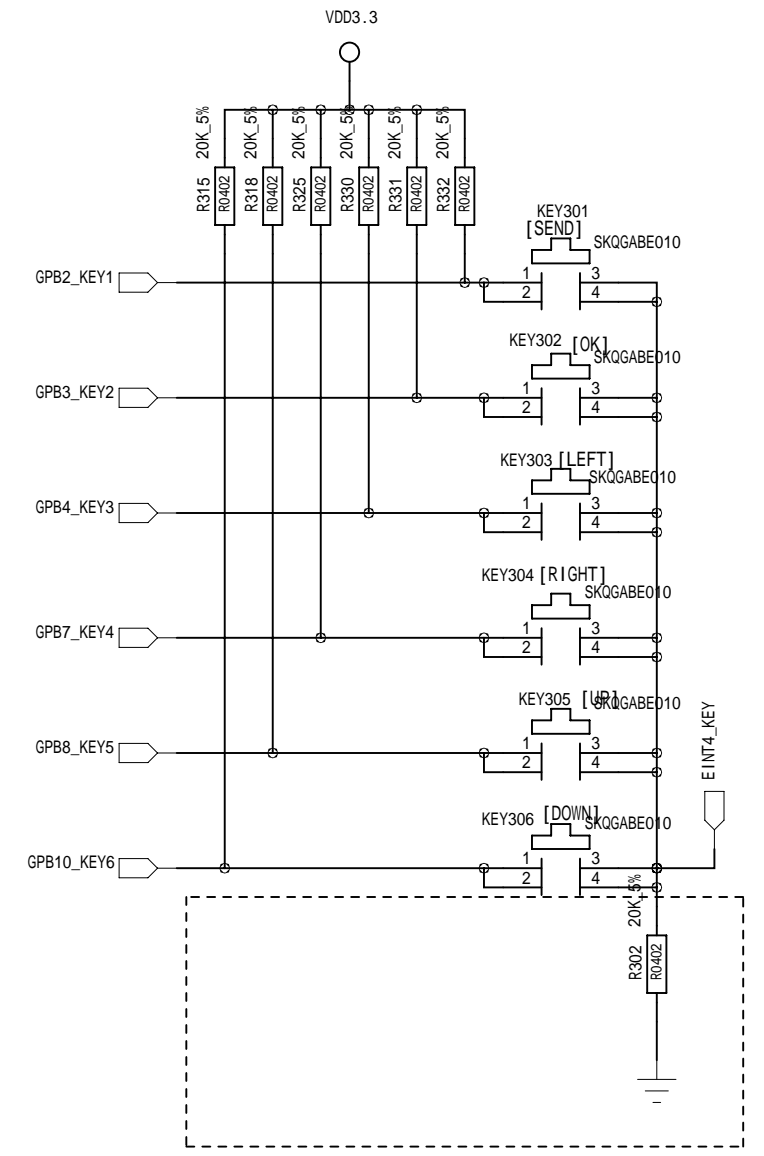
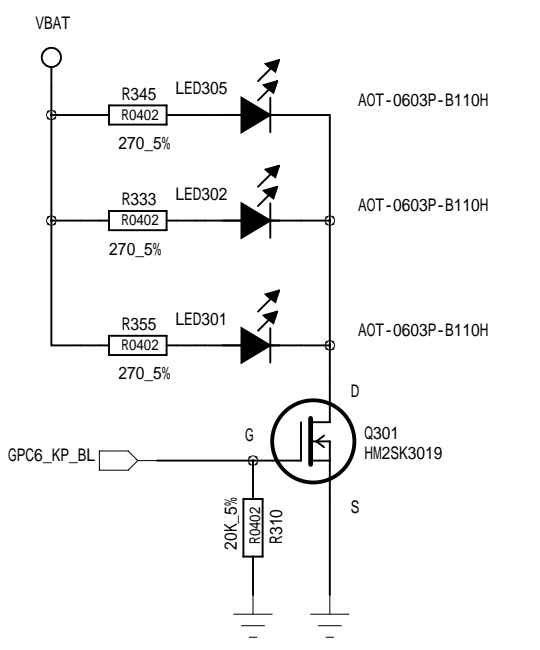
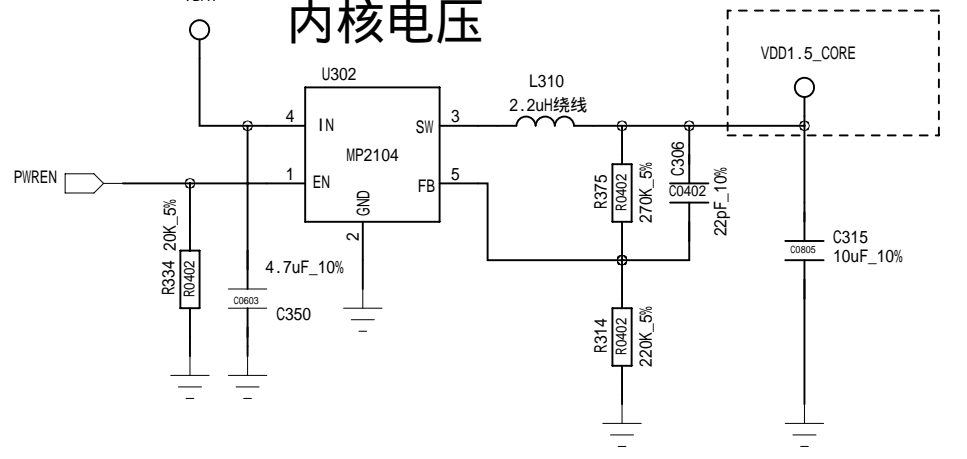
KEY PAD



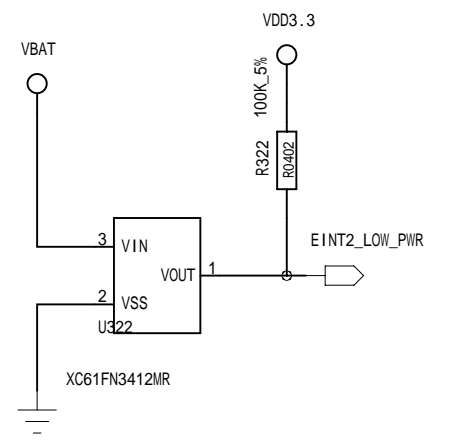
RTC 3.0V



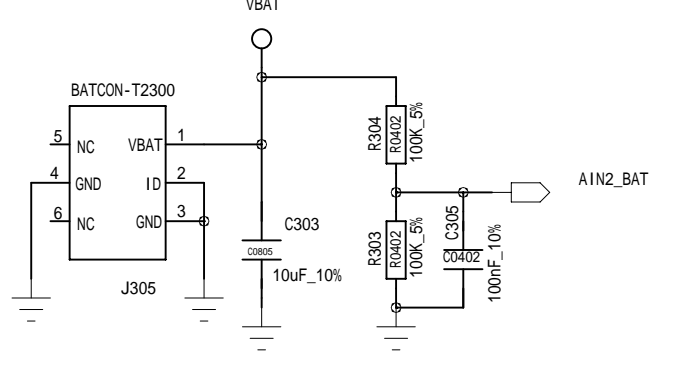
内核电压



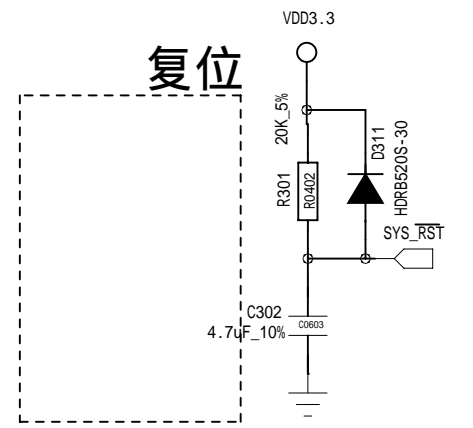
低压检测

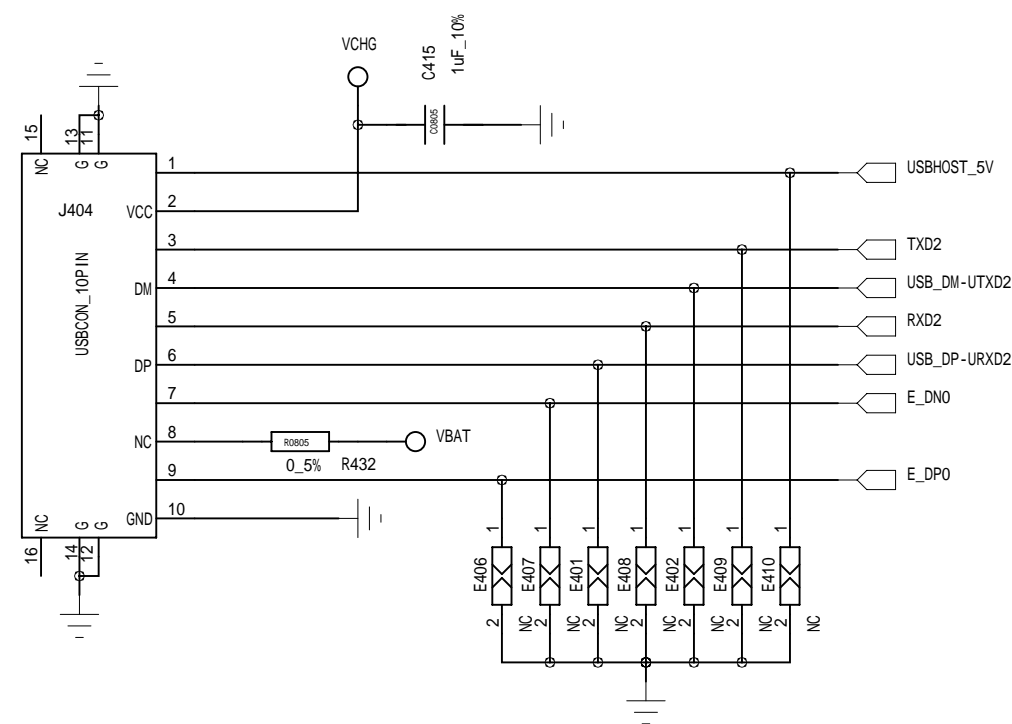


BATTERY CONN

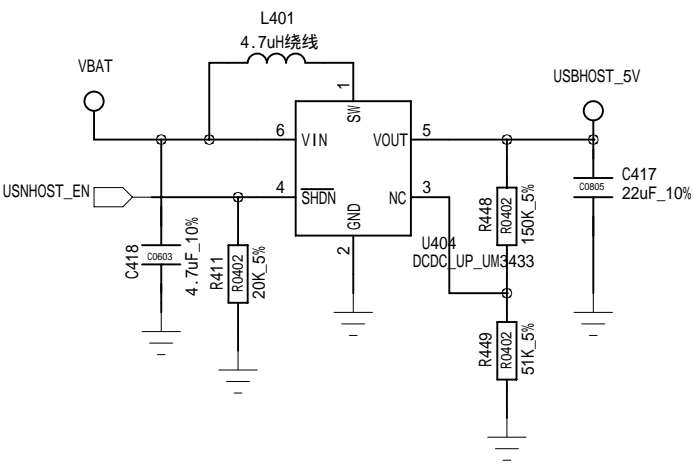
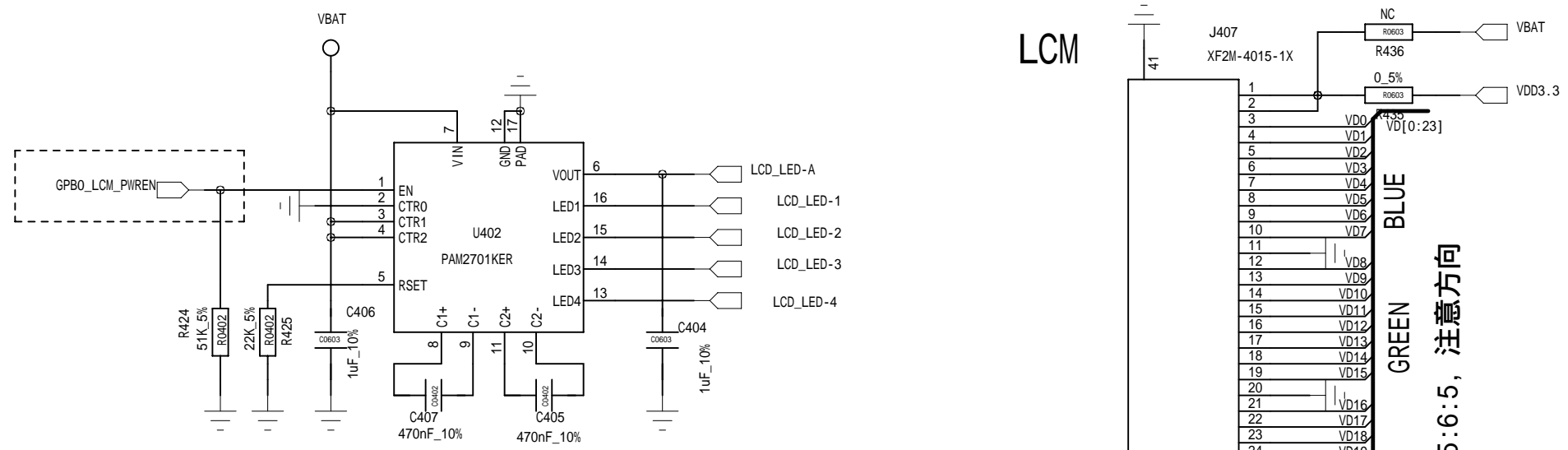
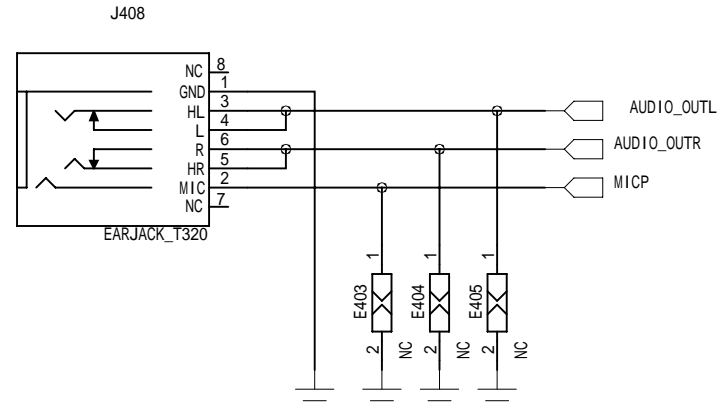


复位

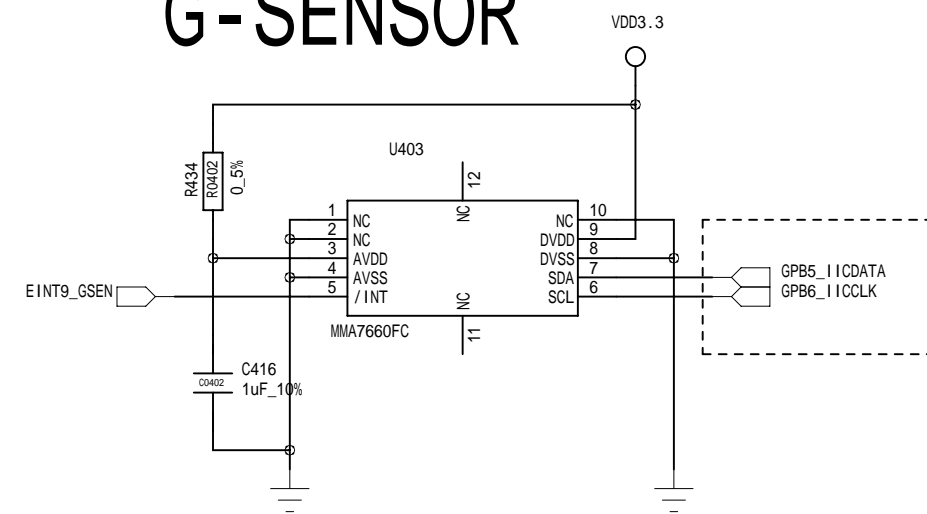




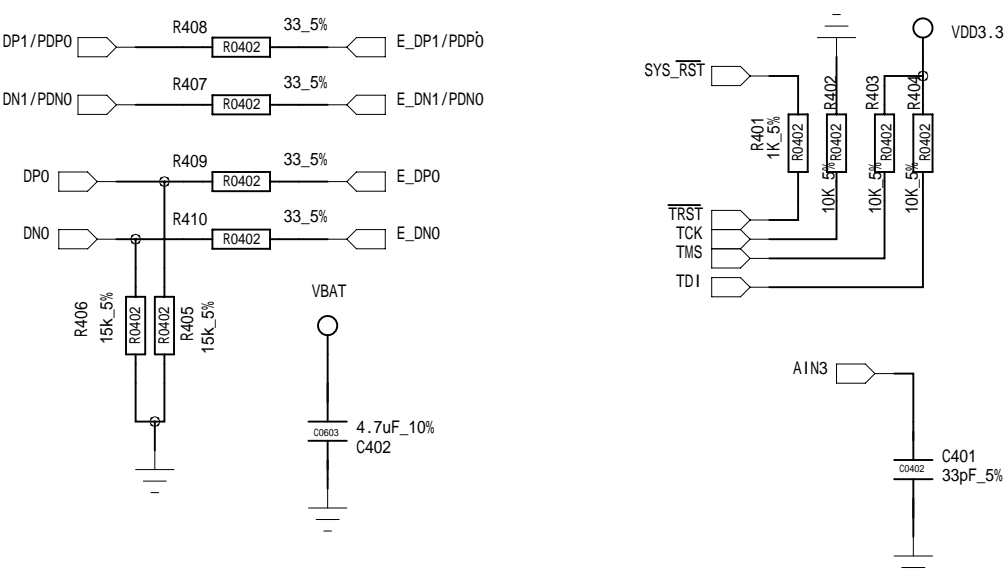
3.5mm耳机插头



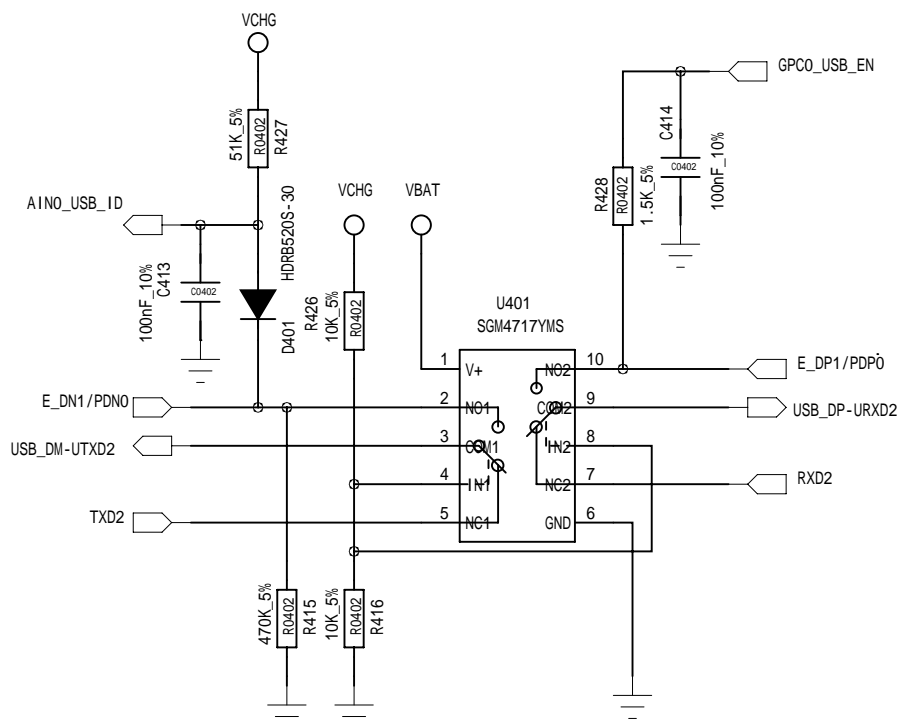
G-SENSOR



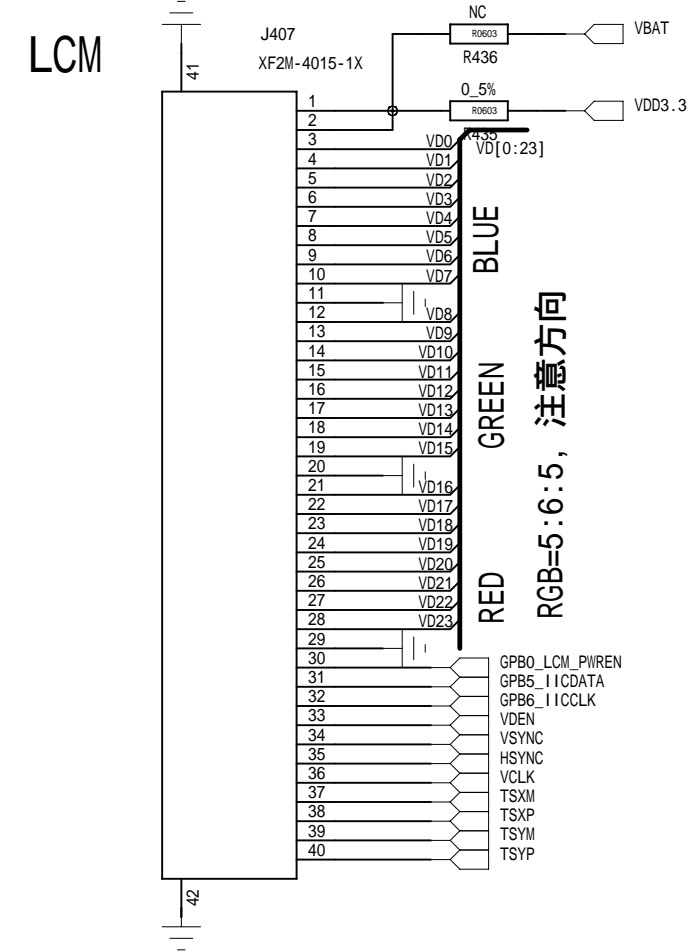
JTAG INTERFACE



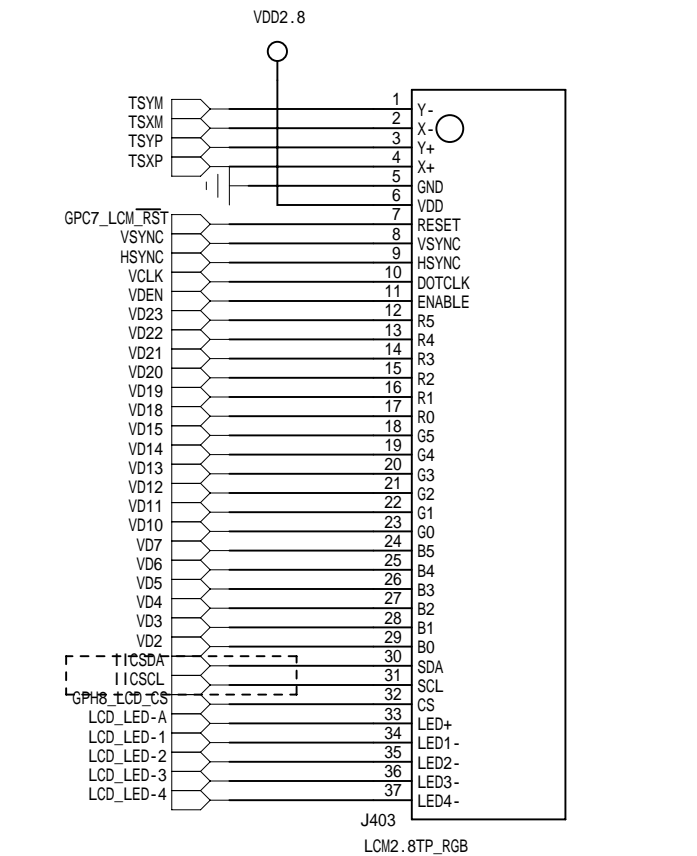
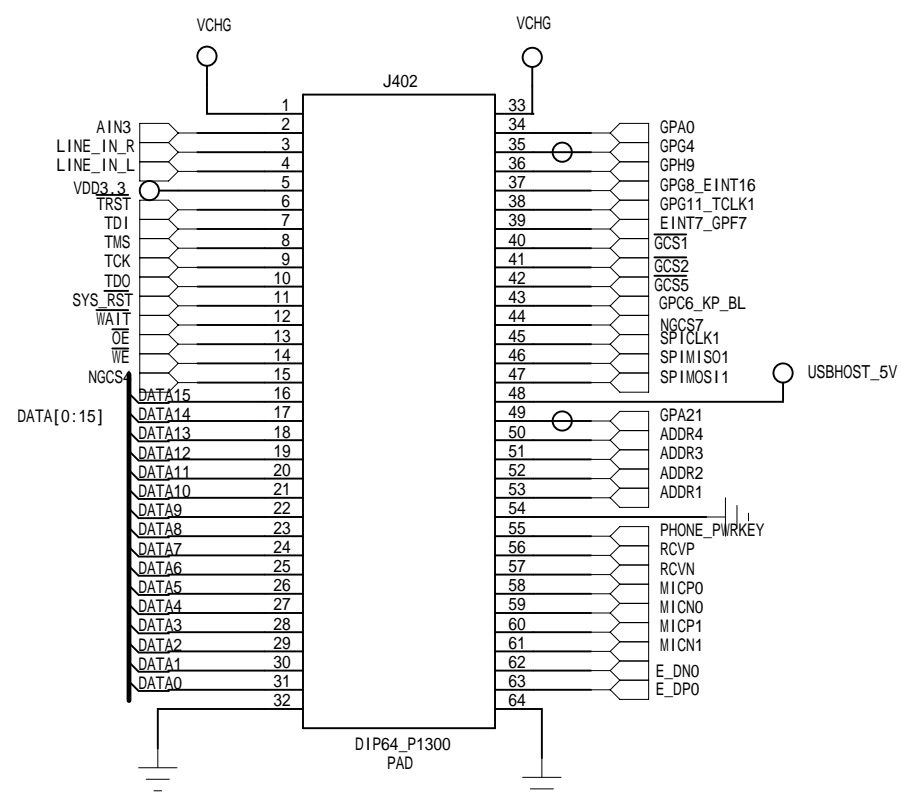
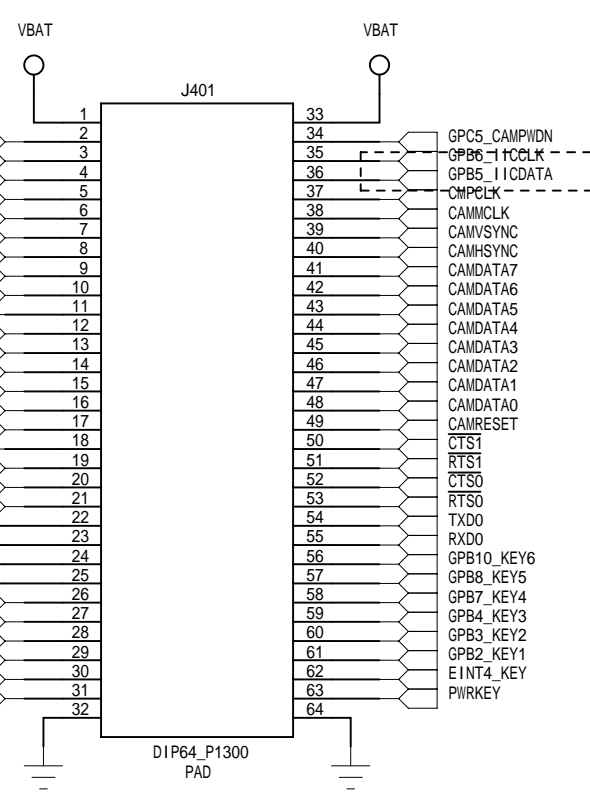
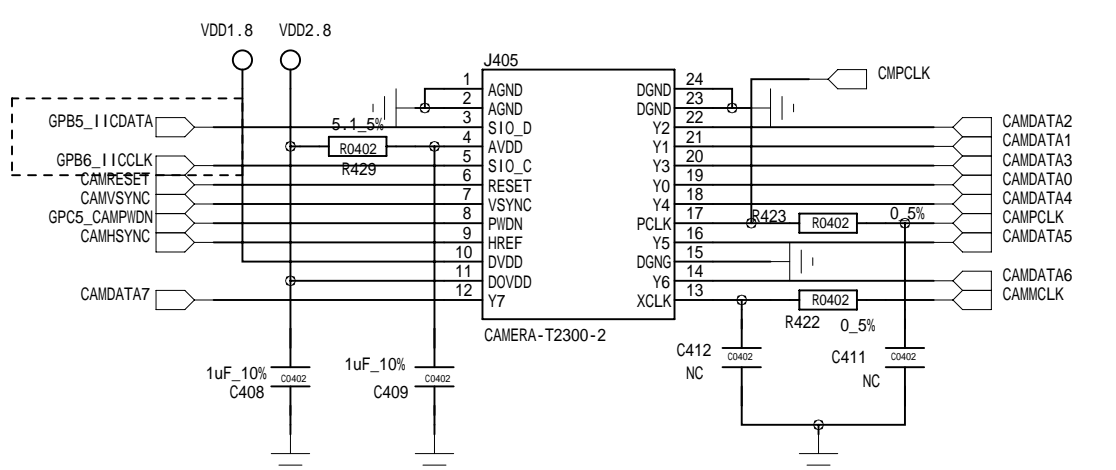
USB SLAVE/UART



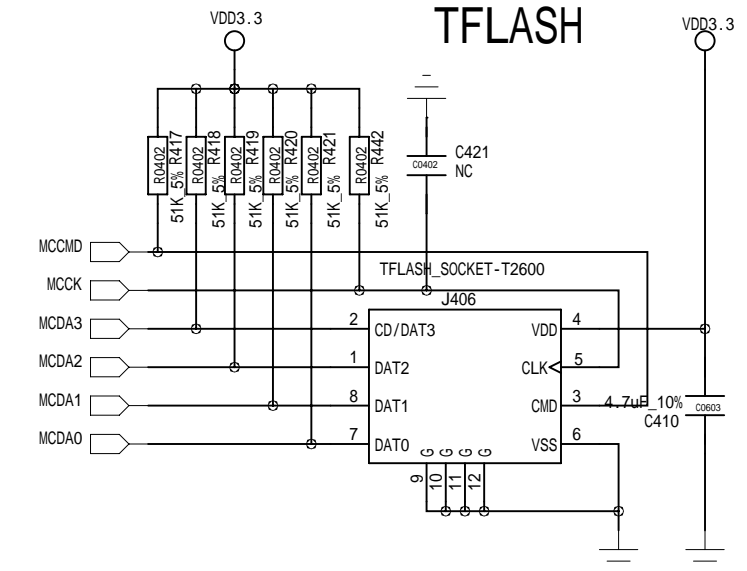
LCM



CAMERA



TFLASH



Bluetooth

