

使用 P1310 的串口

文档版本 01
发布日期 2009-10-27

深圳市华禹高科技有限公司

地址：深圳市福田区益田路益田花园 27 栋裙楼西 2 楼 201 室。 邮编：518038

网址：www.huayucomm.com

电话：0755-82842606

传真：0755-82842601

深圳市创易电子

网址：

版权所有 深圳市华禹高科技有限公司 2009 。保留一切权利

非经本公司书面允许，任何单位和个人不得擅自摘抄，复制本档内容的部分或全部文档，并不得以任何形式传播

注意

由于产品版本升级或其他原因，本档内容会不定期更新。除非另有约定，本档仅作为使用指导，本档中的所有陈述，信息和建议不构成任何明示或暗示的担保。

【接口】	2
【系统串口驱动】	2
【已占用的串口】	3
【调试口】	3
【调试口的作用】	4
【连接调试口】	6
【如何使用串口】	6
【如何测试串口】	6

P1310 带有 3 路串口: uart0, uart1 和 uart2.

【接口】

3 路串口的硬件都扩展到了扩展接口上。(如图 1, 52, 53, 54, 55 是 uart0 的四个 pin, 28, 29 是 uart2, 30, 31, 50, 51 是 uart1.)

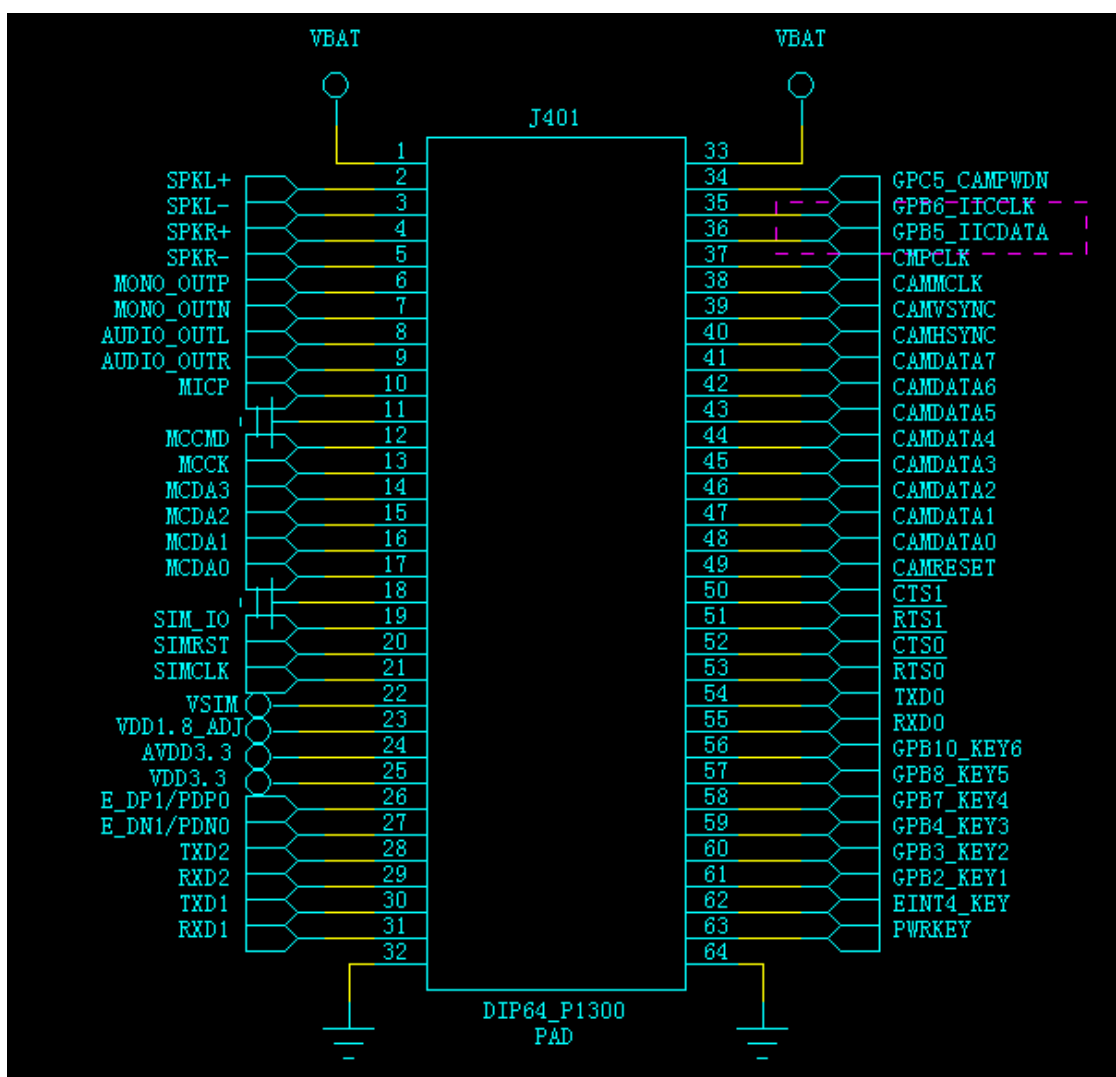


图 1

【系统串口驱动】

P1310 上运行的 WinCE 系统已经驱动好了所有串口, 他们的设备名称是 COM1, COM2, COM3, 分别对应 uart0, uart1, uart2.

COM1 --- uart0
 COM2 --- uart1 (蓝牙驱动占用)
 COM3 --- uart2 (与调试口复用)

从我们提供的工具包里面找到串口调试工具，即，将 P1310\1 - SoftWare\2 - 软件和工具\第三方软件\串口工具\wince_serial.rar 解压并拷贝到 P1310，执行 SM_ARMV4I_V2.1.exe 程序。如图 2。

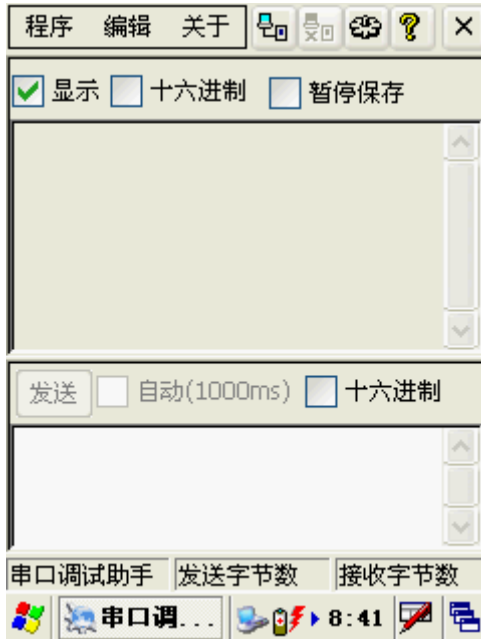


图 2 (P1310)



图 3 (P1310)

点击右上方齿轮状的按钮进行串口设置，如图 3，可以看到该串口工具自动找出了系统可用串口有 COM1 和 COM3。

【已占用的串口】

默认情况下，uart1 已经被 P1310 内部的蓝牙模块占用。WinCE 启动时候，蓝牙驱动程序会自行打开并占用 COM2 设备，所以图 1 中没有枚举出 COM2。P1310 没有模拟开关来从蓝牙驱动切出 uart1，所以不改变电路的情况下无法使用 uart1 (COM2) 全功能。

【调试口】

P1310 默认的调试口占用 COM3。有些场合需要调试口。我们提供这 2 种版本 WinCE，请选择合适的 WinCE 版本。

版本查看在“控制面板” - “系统” - “处理器”

如图 4: HuaYu, ARM920T-P1310b02”其中 HuaYu 代表厂家，ARM920T 代表 cpu 架构，P1310

代表产品名，P1310 后缀用以识别版本。 a = alpha, b = beta, r = release.



图 4 (P1310)

请注意区别，最后字母是 d 的版本，如“P1310b02d”，说明系统带有调试口且 COM3 已经被用作调试口，这时候 COM3 就不能作为普通的串口，整个系统仅剩 COM1 可用。

【调试口的作用】

调试口可用输出各种调试信息，在产品开发阶段是，特别是驱动和系统调试阶段起很大作用。一般我们使用 `RETAILMSG(BOOL , (L””))` 来输出各种调试信息。这些输出可以通过调试口输出到电脑观察，如图 5

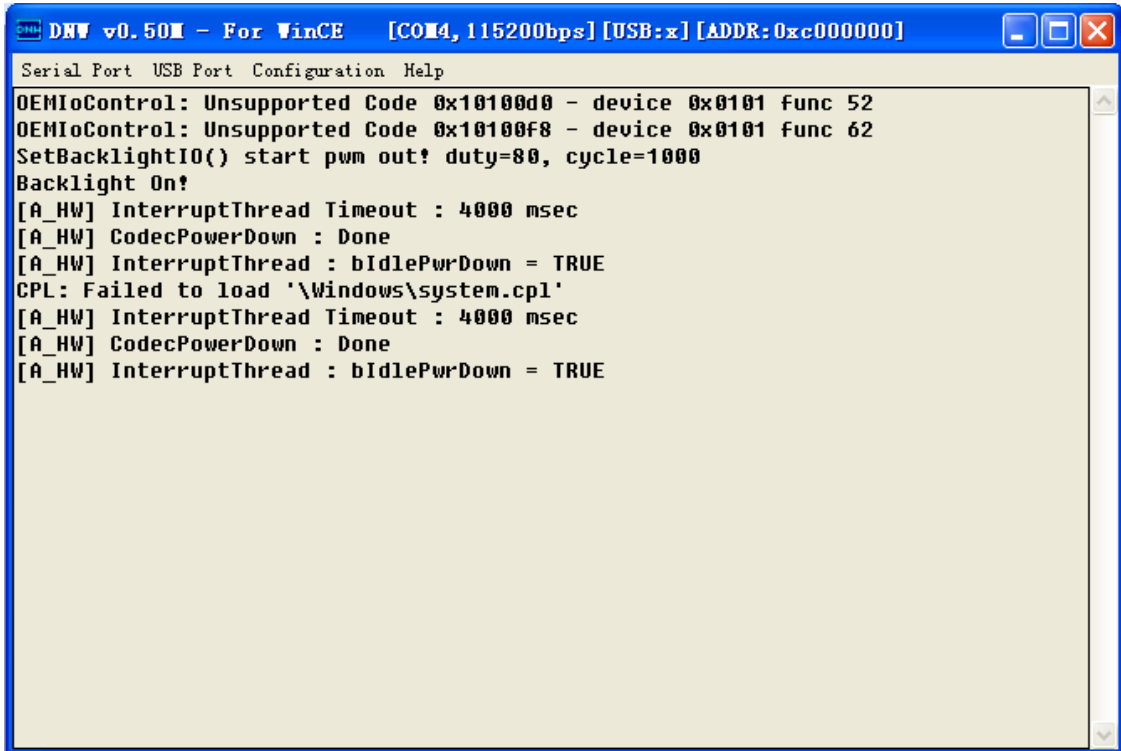


图 5 (PC, 串口工具 dnw)

如果仅仅是开发普通应用程序，因为 VS2005 可用自行拦截到调试口输出信息在 VS2005 的输出窗口，如图 6，因此，这时候可以考虑使用关闭调试口的版本，请参考本文【调试口】内容。

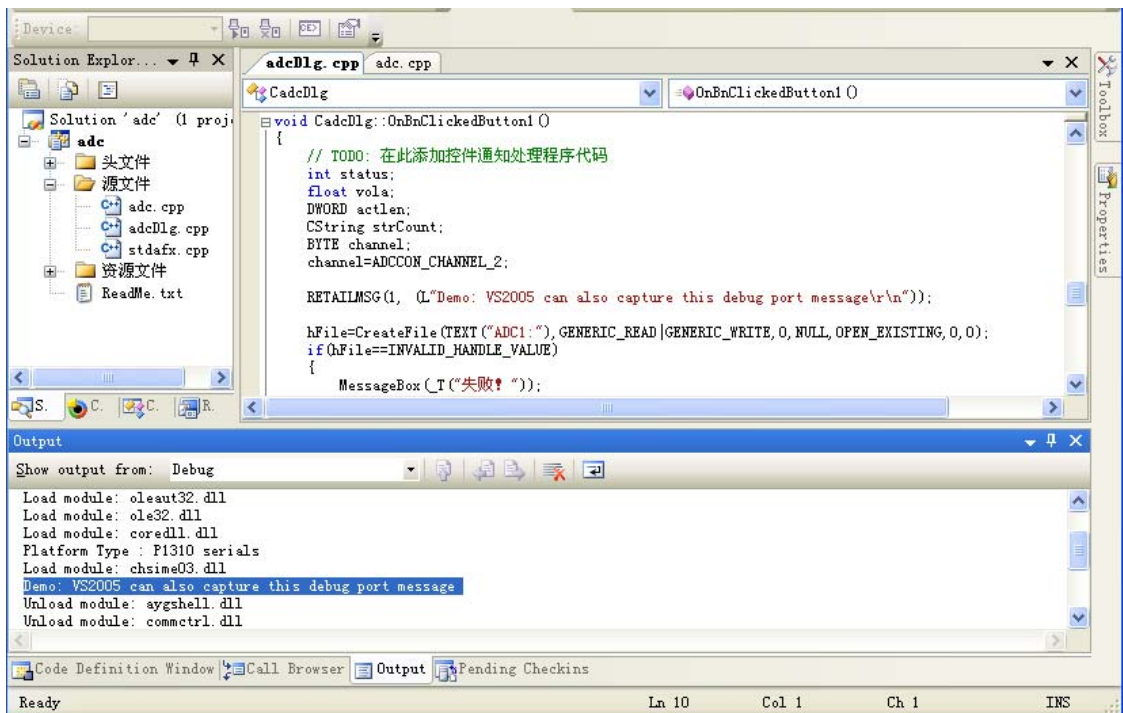
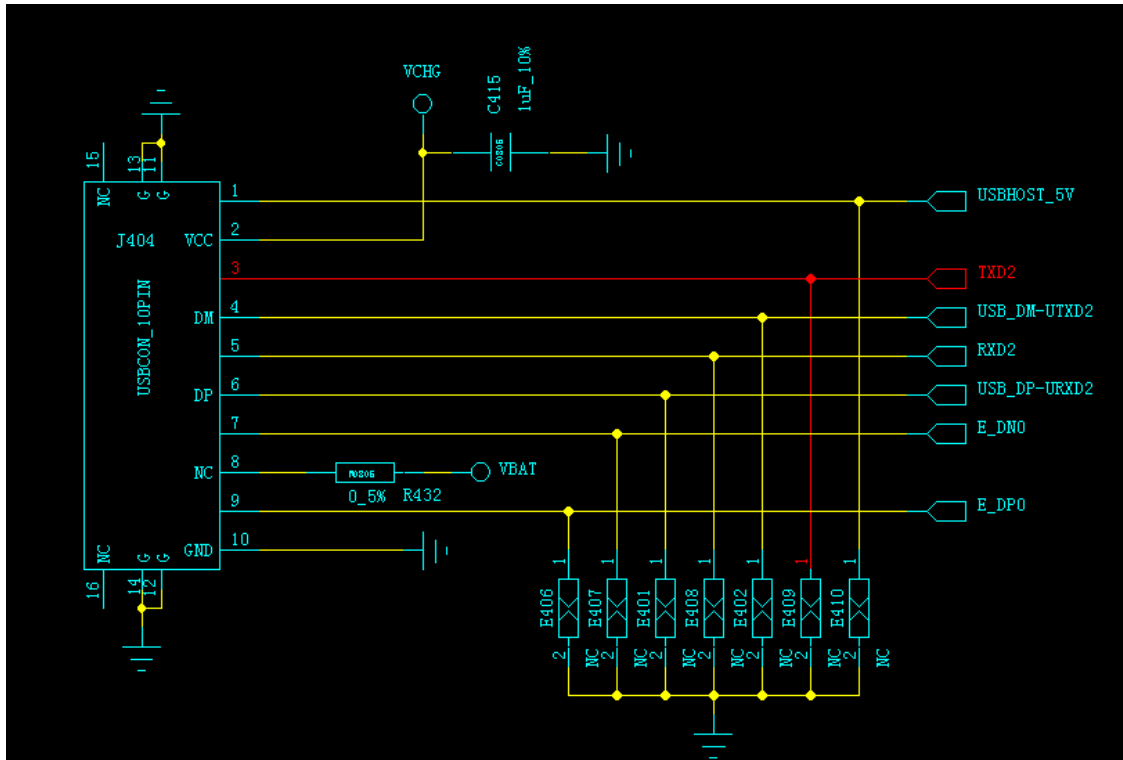


图 6 (PC, VS2005)

【连接调试口】

P1310 的调试口除了在扩展口引出 uart2 外（如图 1 所示），还在 usb 接口引出，因此可以从 usb 口获得调试口的信号输出。（此时输出的是 uart 的 cmos 信号，如果要直接连接到 PC 串口，还需要使用 max232 之类的串口芯片转成 RS232 信号）



现在很多电脑主板都已经没有物理串口，所以 P1310 随产品附带了一块 uart 转 usb 的小电路板。可以通过这块板将 P1310 的调试口连接到电脑的 usb 接口，电脑将虚拟一个 usb 串口。如图 5 在电脑上打开的 COM4 即是 usb 虚拟的串口。

【如何使用串口】

首先连接你的设备的串口到 P1310 的扩展口对应的串口 0。对于最常见的 3 线串口连接，将你设备的 RX 连接到 P1310 的 TXD0，TX 连接到 P1310 的 RXD0，然后将地线连起。即完成物理连接。

软件使用和 PC 下无异，这里介绍省略。

【如何测试串口】

1. 将 RXD1 和 TXD1 短路，使用图 2 的串口工具进行自发自收的测试。
2. 连接调试口，然后使用图 2 的串口工具打开 COM3，电脑这头通过 usb 转串口线连接到

P1310 的 usb 口。Dnw 打开 usb 虚拟串口。这时候双方可以直接通信。