

P1310便携式智能开发平台

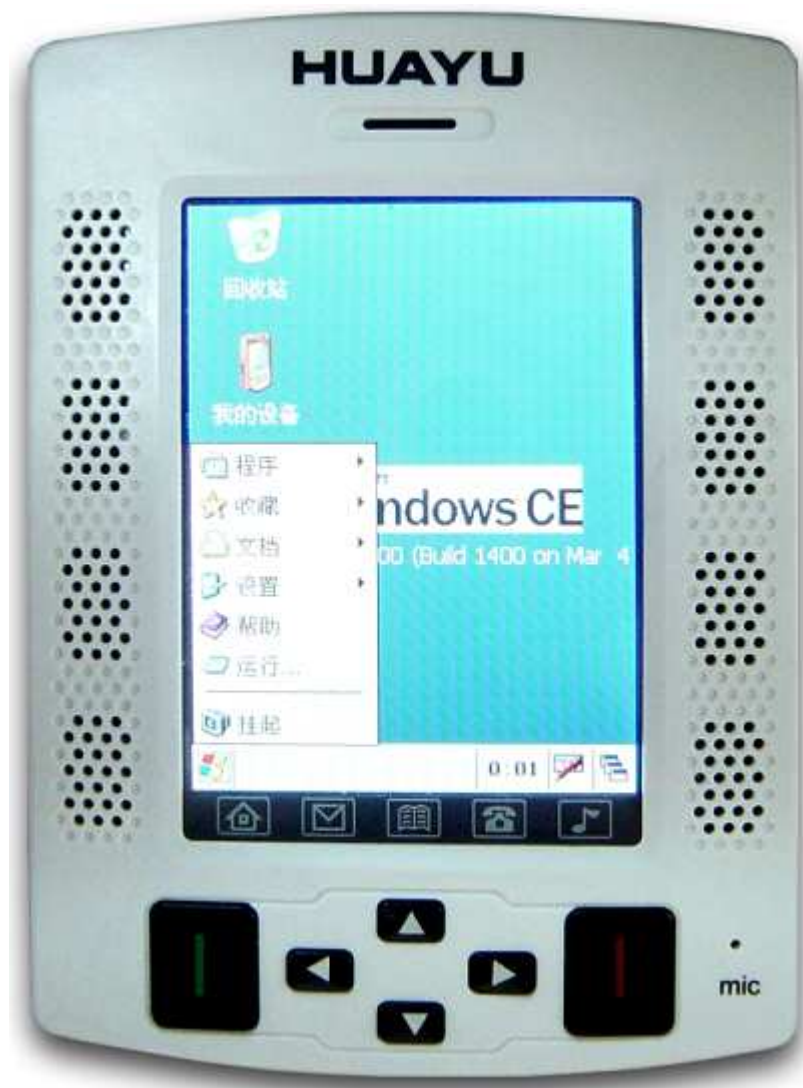
S3C2440+WIFI+CAMERA+WINCE5.0

深圳市华禹高科技有限公司
华禹研究院(Ver0.01)

www.huayucomm.com

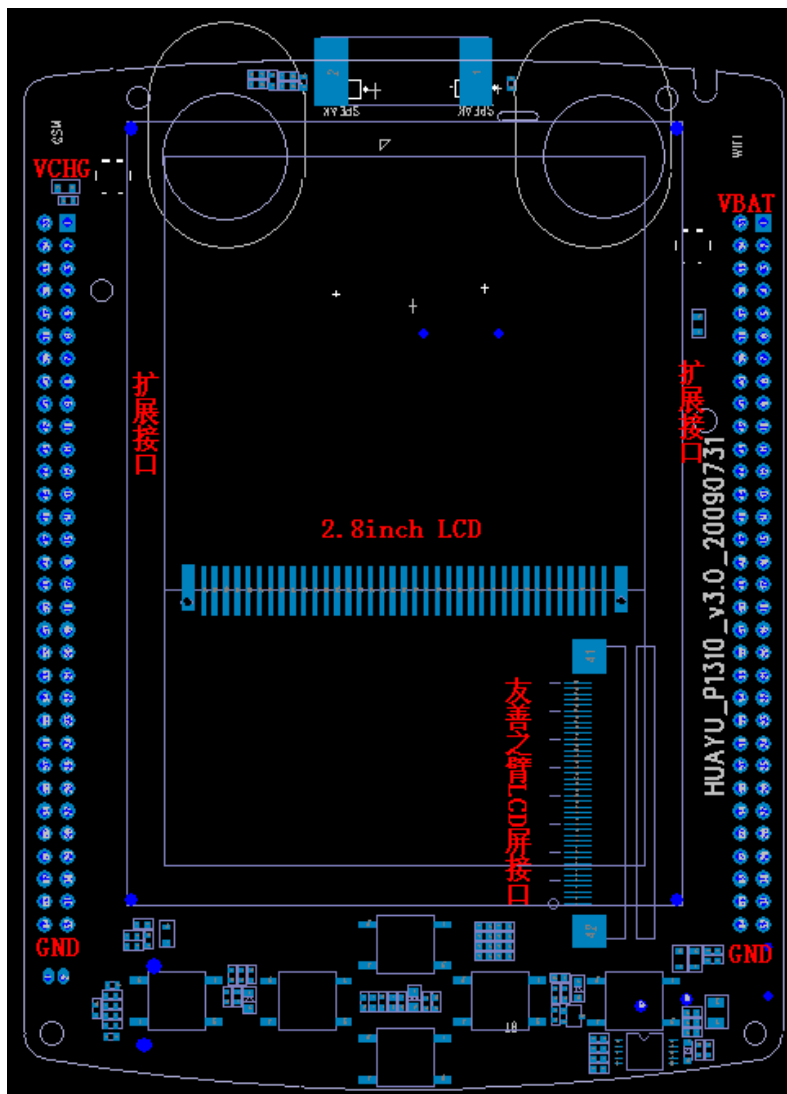
HUAYU

SHENZHEN HUAYU HI-TECHNOLOGIES CO., LTD.



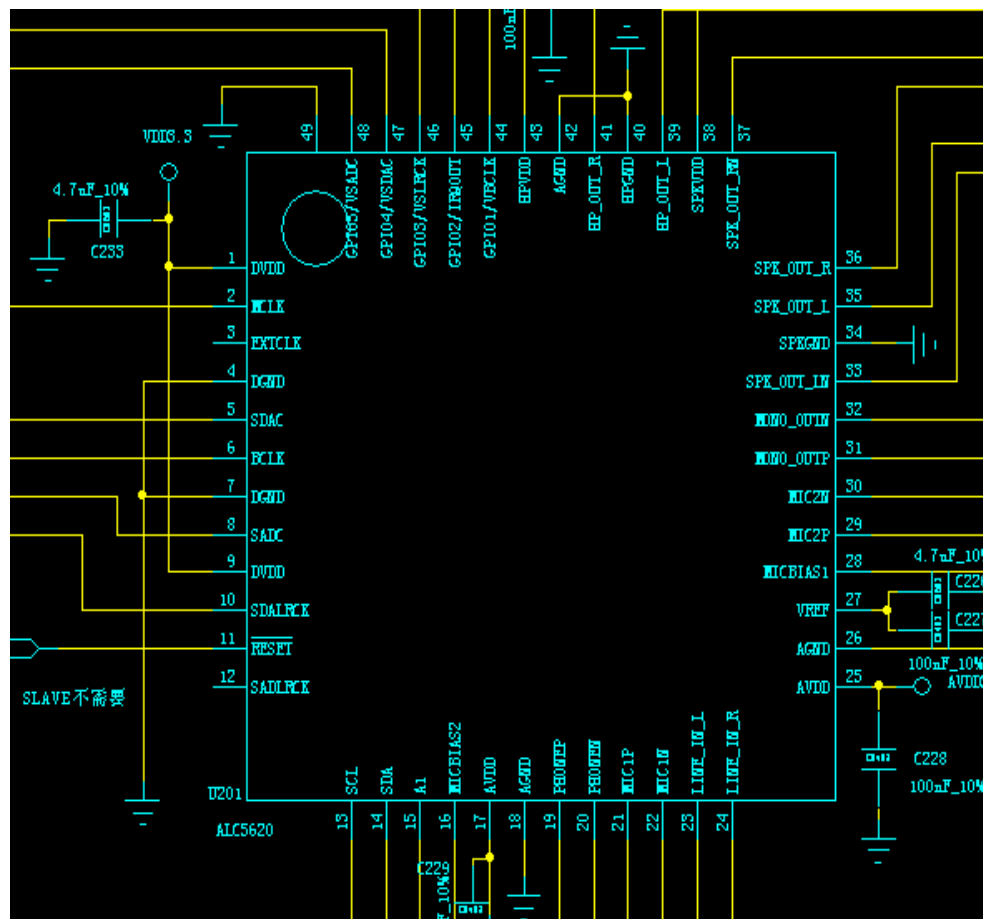
- S3C2440 400MHz
- 1G + 512Mbit低功耗MCP
- 2.8inch 320*240点阵彩色触摸屏
- 高性能立体声音频
- 30万摄像头标配
- 3mA超低待机电流
- 700mAH电池、便携式方案
- 支持WIFI(选配)
- 支持加速度传感器
- 各种丰富的硬件接口：串口、并口、GPIO、ADC、KEY...
- WINCE5.0操作系统
- 可扩展GPRS模块

显示屏



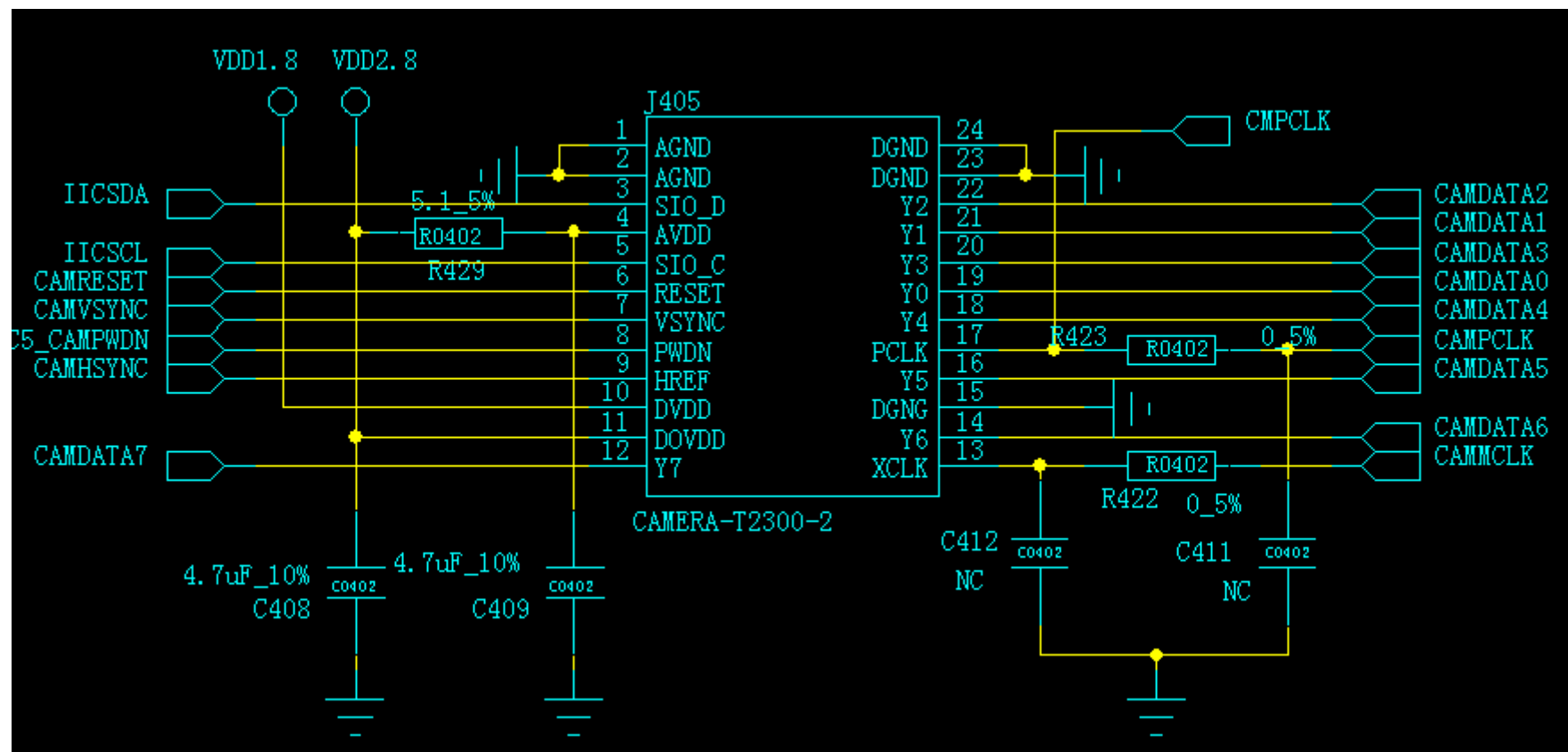
- 2.8inch 彩色RGB高清清晰LCD屏，点阵为240*320
- 支持触摸手写
- 正面LCD屏接口兼容“友善之臂的LCD屏接口标准”

立体声音频



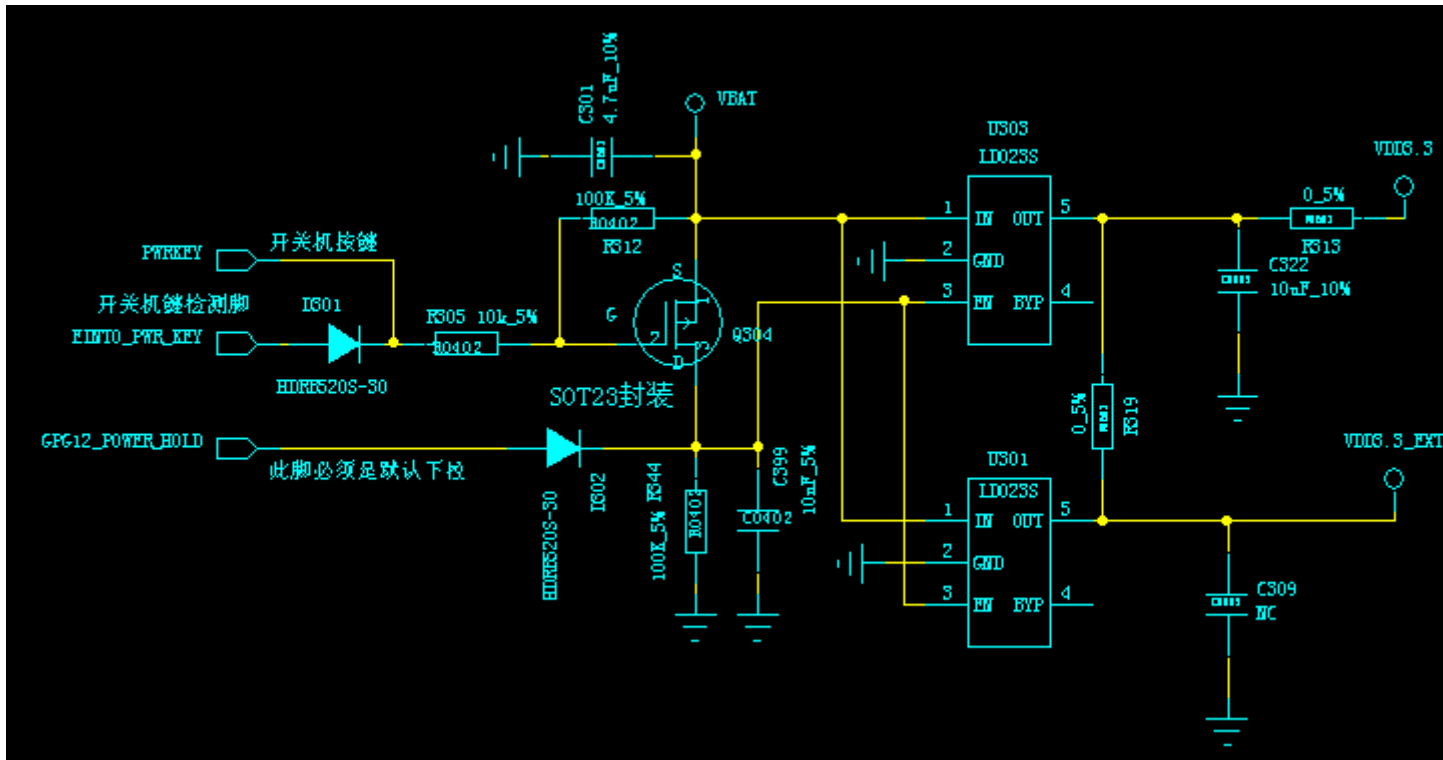
- 采用手机专用低功耗音频解码芯片ALC5620
- 双路I2S/PCM编解码
- 独立音频DAC，提供PCM蓝牙音频声音接口
- 立体声耳机输出
- 数字立体声喇叭输出

摄像头



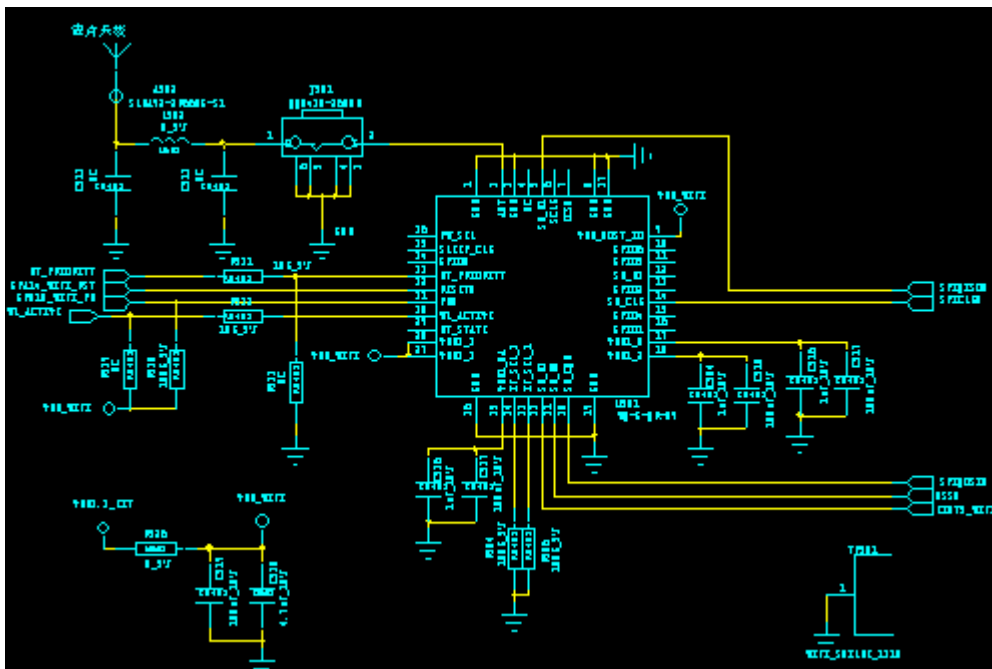
- 兼容P1300 30万摄像头，支持130万、200万摄像头

便携手持式电池供电



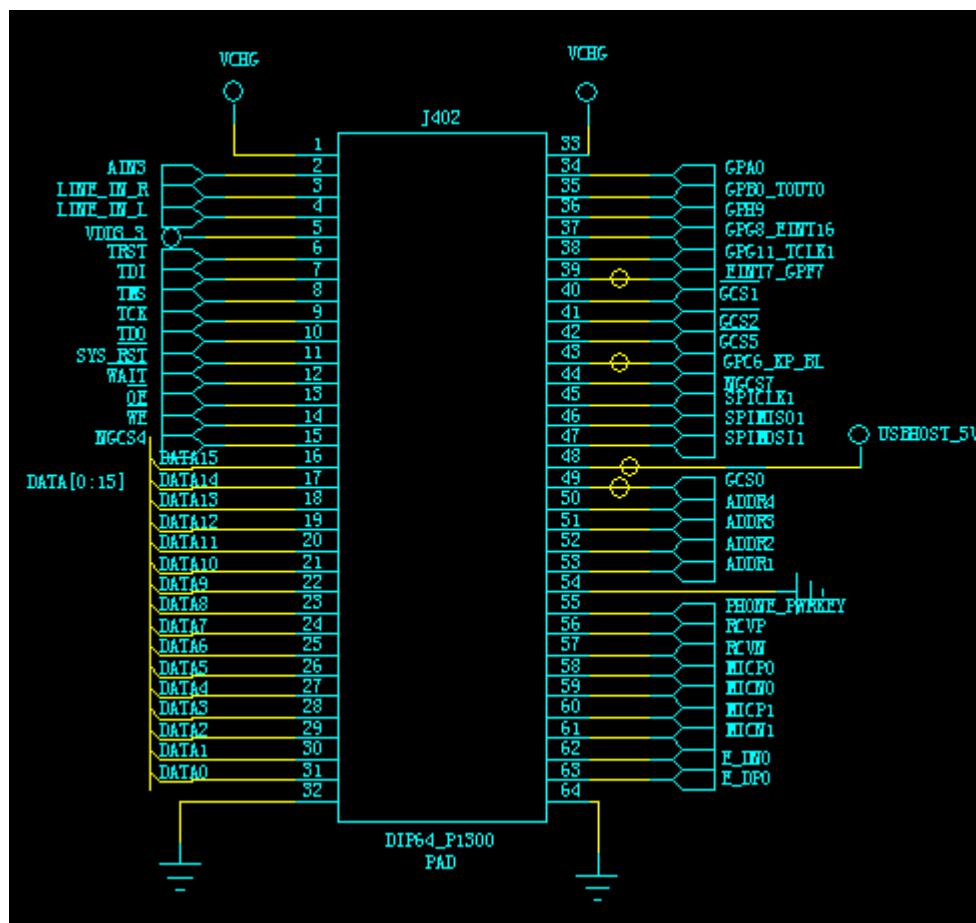
- 3mA超低待机电流、700mAH 足量电池
- 便携式手持式方案、300mA充电电流

期待的WI-FI (选配)



- 内置Mavell标准WIFI模块
- SPI高速接口

双排扩展接口(一)

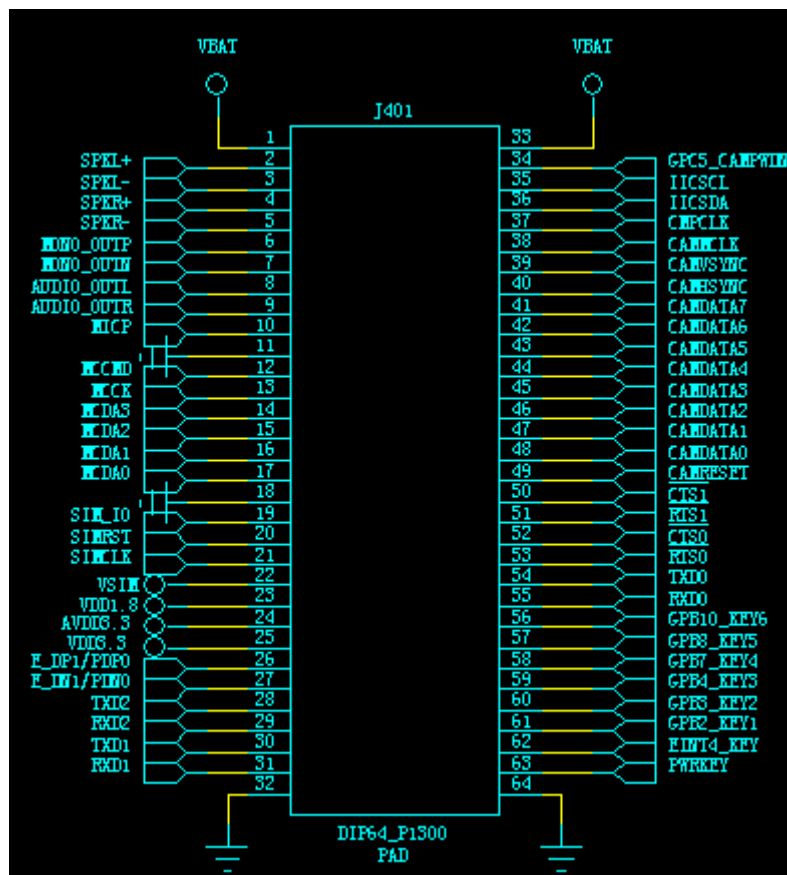


- 充电接口
- 模拟输入
- JTAG
- 16bit数据总线
- 音频接口
- SPI接口
- GPIO口

RF



双排扩展接口(二)



- 电源接口
- 音频喇叭
- SD卡
- SIM卡
- USB
- 串口
- 按键
- Camera
- IIC